

V I D E O D O O R P H O N E

Installation Guide Of 4.3 Inch Monitor
راهنمای نصب مانیتور ۴٫۳ اینچ
بدون حافظه | without memory



datisint.com

Office : No. 15, West 2nd St., Babaeian Ave., Ettehad Industrial Zone., Tehran-IRAN
Factory : 8th St., Ebtekar Ave., Arikan Industrial Park, Toyserkan-IRAN
Tel: + 9821 74856

دفتر مرکزی: تهران، منطقه صنعتی اتحاد، خیابان باباییان، خیابان دوم غربی، پلاک ۱۵
کارخانه: توپسرکان، شهرک صنعتی آریکان، خیابان ابتکار، خیابان هشتم

☎ 02174856 | ✉ info@datisint.com | 🌐 datisint.com

فهرست...

01 نکات مربوط به نصب گوشی تصویری

02 عملکرد کلیدهای اصلی

03 طریقه نصب

● ● ● نکات مربوط به نصب گوشی تصویری

گوشی تصویری را در ارتفاع مناسب و در فاصله ای حدود 1.5 متر از سطح زمین نصب نمایید.

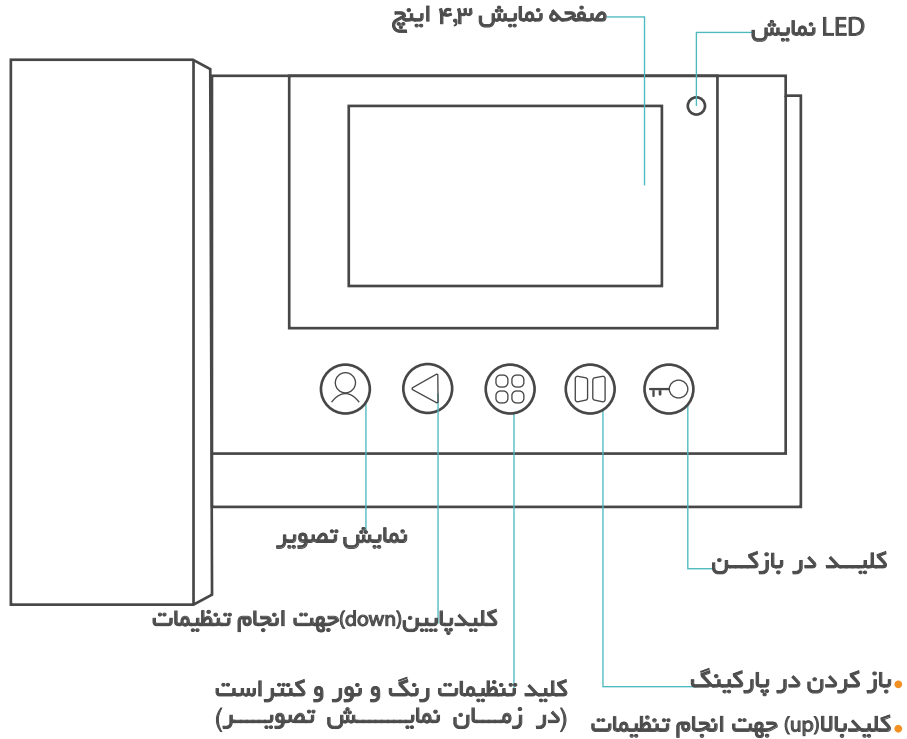
محل نصب گوشی تصویری به گونه ای باشد که دور از هر گونه حرارت مستقیم (نزدیک بخاری، نور مستقیم خورشید، شوفاژ و...)، رطوبت و گرد و خاک باشد.

پیچ مربوط به پایه نگهدارنده به گوشی تصویری به صورت کامل بسته شده باشد تا در صورت برخورد احتمالی جسم به زیر گوشی تصویری، از محل نصب جدا نشود.

نصب مانیتور INSTALLATION MONITOR

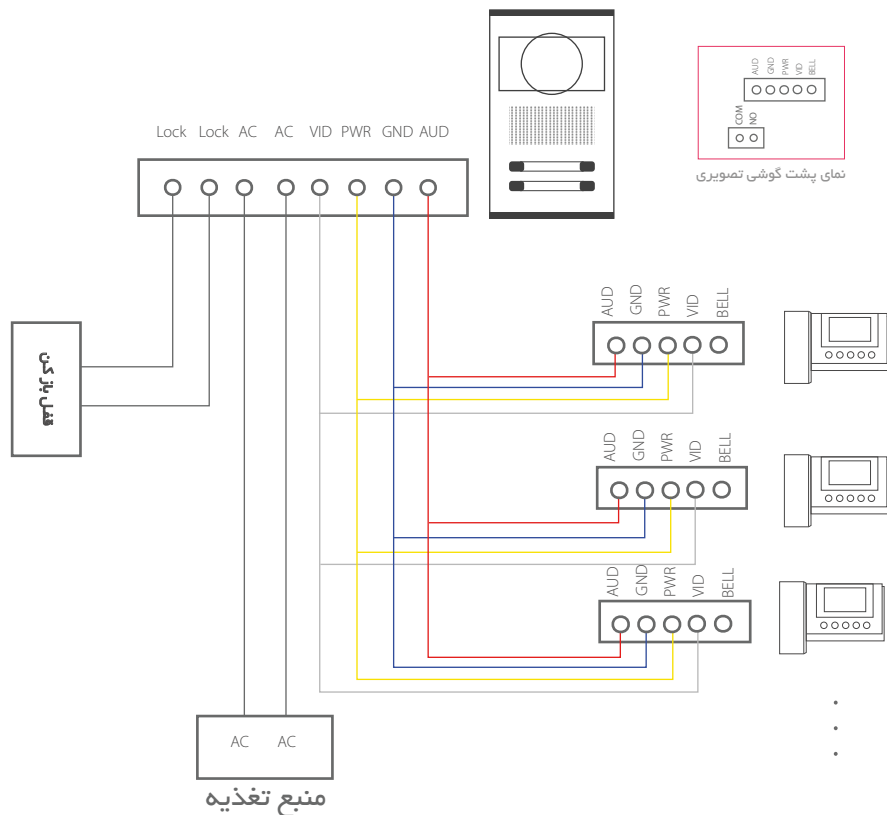
توجه: گاراتتی شامل حوادثی مانند شکستگی و ضربه به مانیتور، آتش سوزی، رعدوبرق و صاعقه، دوفاز شدن برق نمی باشد.

عملکرد کلیدهای اصلی



عملکرد کلیدهای اصلی Function Of Main Keys

●●● طریقه سیم کشی



●●● نکات مربوط به سیم کشی

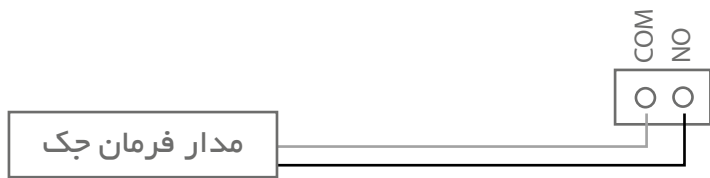
سیم مربوط به زنگ هر یک از گوشی های تصویری را ، به کانکتور آن واحد در برد شستی پنل متصل نمایید.

جهت داشتن تصویر و صدای باکیفیت تر از سیم ۰,۶ میلی متر با جنس مس استفاده نمایید.

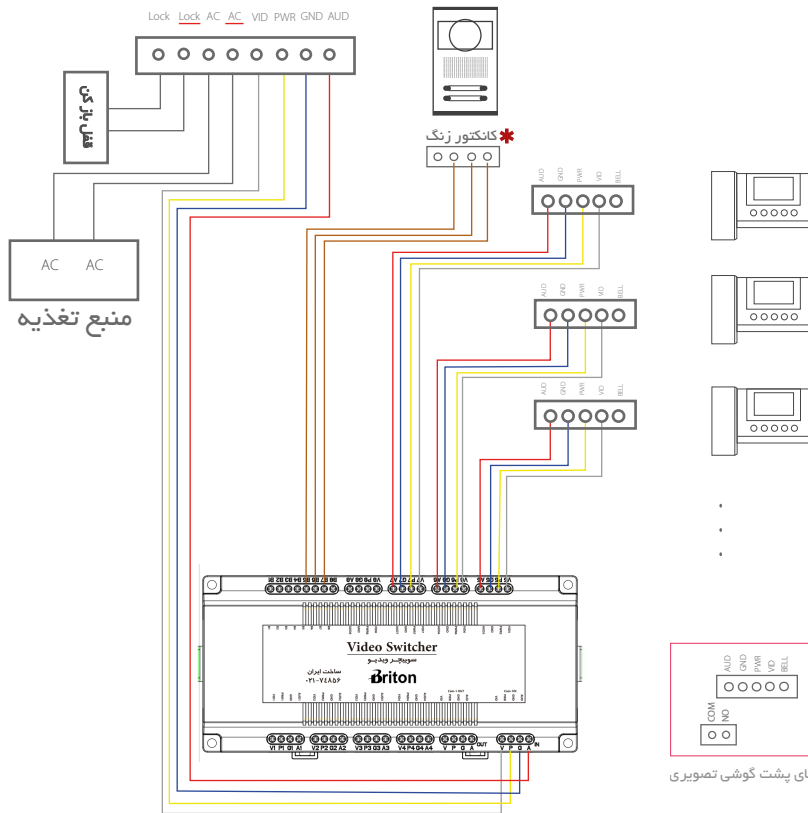
جهت نصب منبع تغذیه از سیم رشته ای (۲*۱) استفاده نمایید و حداکثر مسافت محل نصب تا پنل دم دری ۱۰ متر باشد.

باتوجه به اینکه ورودی منبع تغذیه AC ۲۲۰ ولت می باشد در محیط سر بسته نصب شود.

نحوه سیم بندی درب بازکن پارکینگ ●●●



●●● طریقه سیم کشی



*توجه: سیم مربوط به زنگ هر یک از گوشی های تصویری را از سویچر ، به کانکتور مربوط به آن واحد در برد شستی پتل متصل نمایید.