



V I D E O D O O R P H O N E

Installation Guide Of 7 Inch Monitor
راهنمای نصب مانیتور ۷ اینچ



datisint.com

Office : No. 15, West 2nd St., Babaeian Ave., Ettehad Industrial Zone., Tehran-IRAN
Factory : 8th St., Ebtekar Ave., Arikan Industrial Park, Toyserkan-IRAN
Tel: + 9821 74856

دفتر مرکزی: تهران، منطقه صنعتی اتحاد، خیابان باباییان، خیابان دوم غربی، پلاک ۱۵
کارخانه: تویسرکان، شهرک صنعتی آریکان، خیابان ابتکار، خیابان هشتم

☎ 02174856 | ✉ info@datisint.com | 🌐 datisint.com

فهرست...

- 01 نکات مربوط به نصب گوشی تصویری
- 02 عملکرد کلیدهای اصلی
- 03 منو اصلی
- 04 پاسخ به زنگ
- 05 نظارت
- 07 حافظه
- 09 تنظیمات
- 13 تنظیم شماره واحد
- 15 تنظیمات پیش فرض
- 16 ارتباط داخلی
- 17 طریقه نصب

● ● ● نکات مربوط به نصب گوشی تصویری

گوشی تصویری را در ارتفاع مناسب و در فاصله ای حدود 1.5 متر از سطح زمین نصب نمایید.

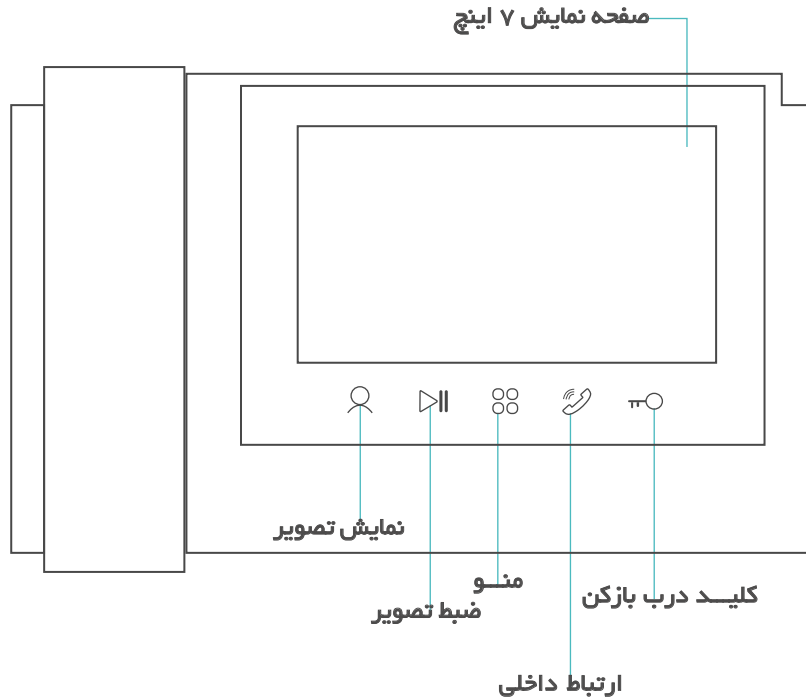
محل نصب گوشی تصویری به گونه ای باشد که دور از هر گونه حرارت مستقیم (نزدیک بخاری، نور مستقیم خورشید، شوفاژ و...)، رطوبت و گرد و خاک باشد.

پیچ مربوط به پایه نگهدارنده به گوشی تصویری به صورت کامل بسته شده باشد تا در صورت برخورد احتمالی جسم به زیر گوشی تصویری، از محل نصب جدا نشود.

نصب گوشی تصویری INSTALLATION MONITOR

توجه: گاراتتی شامل حوادثی مانند شکستگی و ضربه به مانیتور، آتش سوزی، رعدوبرق و صاعقه، دوفاز شدن برق نمی باشد.

عملکرد کلیدهای اصلی ●●●

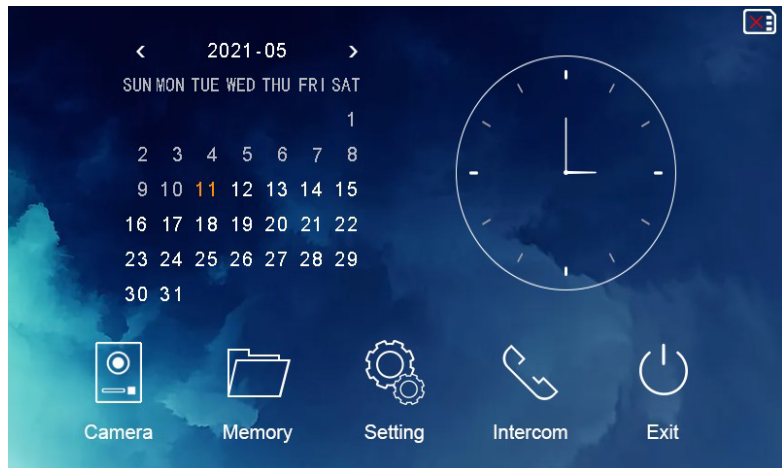


عملکرد
کلیدهای اصلی
Function Of
Main Keys

●●● نحوه عملکرد دستگاه

منو اصلی

شامل نظارت (Camera)، حافظه (Memory)، تنظیمات (Setting)، ارتباط داخلی (Intercom)، خروج (Exit) می باشد.



منو اصلی MENU

●●● پاسخ به زنگ

پس از شنیدن زنگ با برداشتن گوشی ارتباط شما با فرد پشت در برقرار می شود. با لمس کردن کلید قفل بازکن ، می توانید در را باز کنید.

پاسخ به زنگ ANSWERING

توجه: در صورتی که عکس یا فیلمی مشاهده نشده باشد led روی مانیتور چشمک می زند.

●●● نظارت | Camera

جهت مشاهده تصویر، کلید نظارت (camera) را لمس کنید. با هر بار لمس کردن این کلید می‌توانید تصویر در ۲ و دوربین‌های امنیتی ۱ و ۲ را مشاهده نمایید.

از گزینه ضبط (record) جهت گرفتن عکس یا فیلم به صورت دستی استفاده نمایید.

مانیتور BAM-7030-TI قابلیت ذخیره تصویر به تعداد ۲۰۰ عدد در حافظه داخلی و ۱۰۰۰ عدد در حافظه خارجی و ذخیره ۱۲۸ عدد فیلم همراه با صدا (مدت زمان فیلم برداری ۱۵ ثانیه می‌باشد). در حافظه خارجی را دارا می‌باشد.

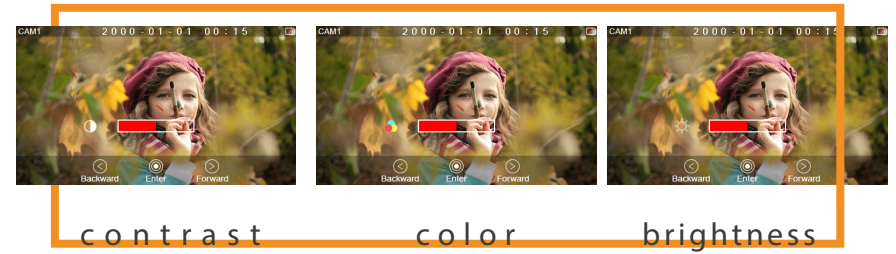
جهت باز کردن در پارکینگ از کلید (parking) استفاده نمایید.



توجه: جهت ذخیره فیلم باید SD Card در گوشی قرار داده شده باشد. در زمان فرار دادن SD Card حتما آن را فرمت نمایید.

نظارت CAMERA

جهت تنظیمات رنگ، نور و کنتراست کلید تنظیمات (Adjust) لمس کنید و با استفاده از کلیدهای قبلی (back) و بعدی (forward) تنظیمات مورد نظر خود را انجام دهید. (این عملکرد در زمان نمایش تصویر قابل انجام می باشد)

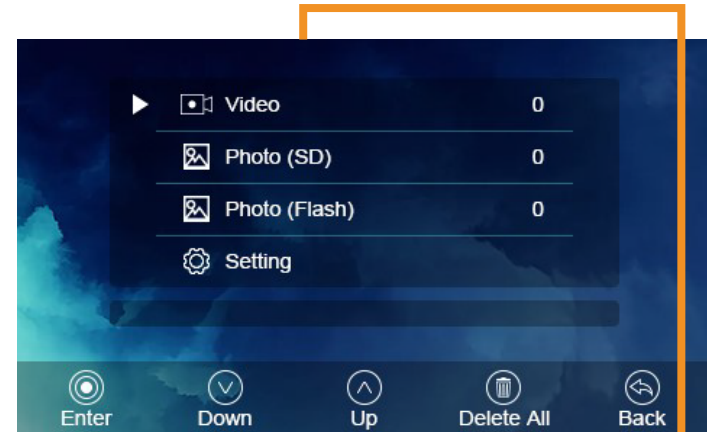


حافظه MEMORY

توجه: زمان نمایش آیکون تنظیمات، ضبط و تغییر دوربین حدود ۱۰ ثانیه می باشد، پس از آن با لمس هر یک از کلیدهای منو، ضبط و یا دوربین امکان نمایش مجدد وجود دارد.

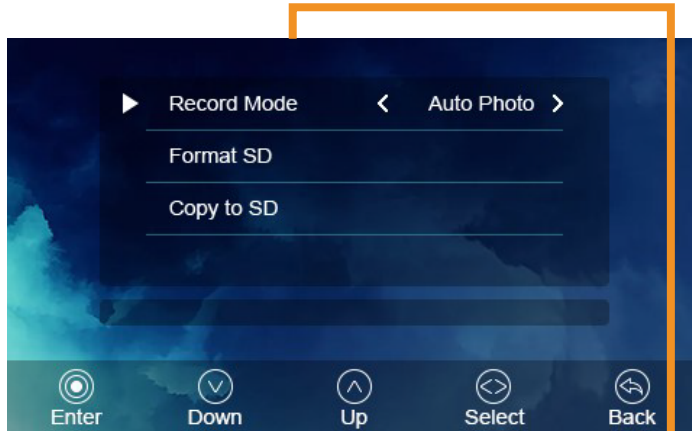
حافظه | Memory

با لمس کردن کلید حافظه وارد قسمت حافظه دستگام می شوید. در این قسمت امکان مشاهده عکس و فیلم های ذخیره شده را دارید. با استفاده از کلید بالا (Up) و کلید پایین (Down) گزینه عکس و یا فیلم را انتخاب و کلید تایید (Enter) را لمس کنید. سپس عکس ها و فیلم های مشاهده نشده را مشاهده نمایید.



جهت پاک کردن عکس ها می توانید از گزینه پاک کردن (delete all) استفاده نمایید.

با انتخاب و ورود به گزینه تنظیمات (Setting) می توانید تنظیمات مربوط به نوع ضبط، فرمت SD Card و کپی در SD Card را انجام دهید. جهت انجام آن با استفاده از کلیدهای بالا (Up) و پایین (Down) روی گزینه مورد نظر قرار گرفته و گزینه تایید (Enter) را انتخاب نمایید.



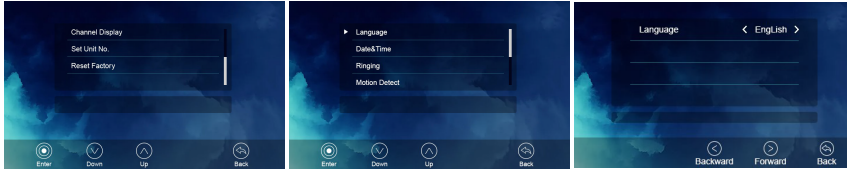
جهت فرمت گزینه فرمت کارت حافظه (Format SD Card) و جهت کپی گزینه کپی در کارت حافظه (Copy to SD Card) را انتخاب نموده و وارد آن شوید.

توجه: در صورت Error دادن کارت حافظه را فرمت نمایید.

تنظیمات | Setting ●●●

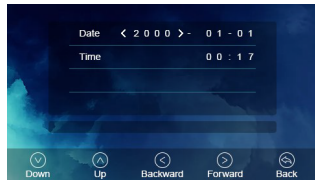
زبان | Language

با انتخاب این گزینه می توان زبان را به فارسی یا انگلیسی تغییر داد. جهت تغییر زبان از Backward و forward استفاده نمایید.



تاریخ و زمان | Date & Time

با استفاده از این منو می توانید زمان و تاریخ را تنظیم نمایید. با استفاده از Backward و forward می توانید روی آیتم های مربوط به زمان و تاریخ جابه جا شوید. با استفاده از کلیدهای up و down مقادیر مربوط به زمان تاریخ را تایید نمایید.



تنظیمات SETTING

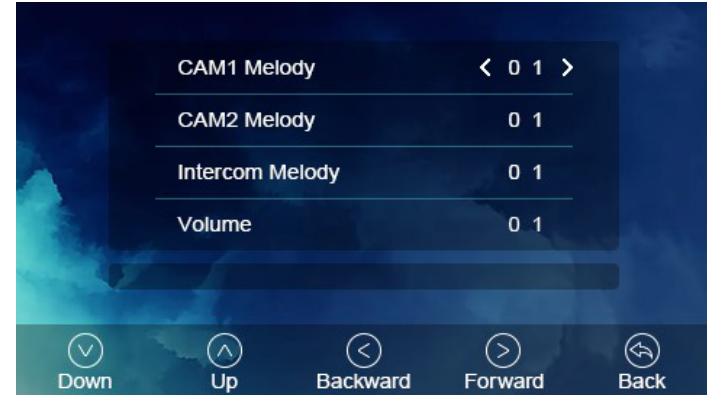
آهنگ زنگ | Melody

با استفاده از این آیتم می‌توانید آهنگ زنگ را به دلخواه انتخاب نمایید. با استفاده از کلیدهای up و down می‌توانید هر یک از دوربین‌ها و یا ارتباط داخلی و با استفاده از کلیدهای Backward و forward آهنگ زنگ را انتخاب نمایید. مانیتور دارای ۱۶ نوع ملودی زنگ می‌باشد. با تغییر مقدار بلندی صدا (volume) می‌توانید صدای زنگ را کم یا زیاد نمایید.



تشخیص حرکت | Motion Detect

این گزینه امکان ذخیره فیلم یا عکس در زمان مشخص از دوربین‌های امنیتی را فراهم می‌کند. با تنظیم زمان شروع و پایان، در صورت وقوع حرکتی در جلوی دوربین، عکس و یا فیلم (با توجه به تنظیمات بخش حافظه) در SD Card ذخیره می‌شود. توجه شود که جهت ذخیره عکس یا فیلم حتماً SD Card سالم در دستگاه قرار داده شود.



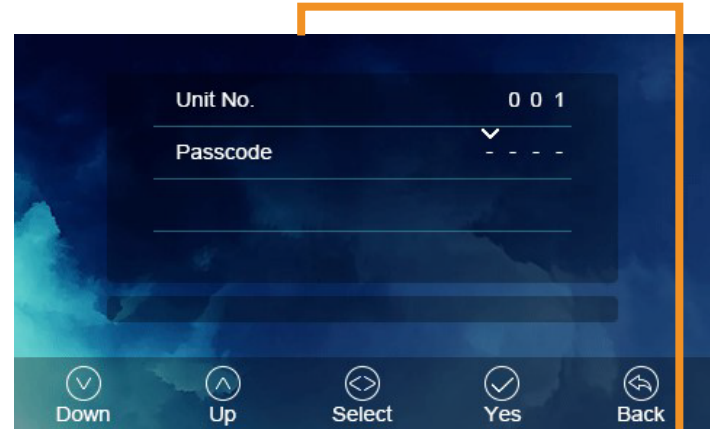
تنظیم شماره واحد SET UNIT NO



فعال سازی درب و دوربین | Chanel Display
با استفاده از کلیدهای up و down می توانید دوربین و یا در ۲ را انتخاب
نمایید و با Backward و forward آن ها را فعال یا غیر فعال نمایید.

●●● تنظیم شماره واحد | Set Unit No

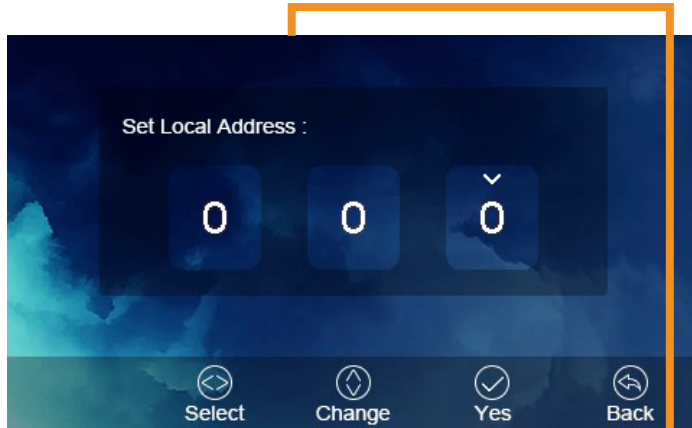
با استفاده از گزینه انتخاب (Select) می توانید روی رقم های پسورد حرکت نمایید، سپس با گزینه بالا (up) و پایین (down) مقادیر آن را تغییر دهید. رمز ورود ۲۲۲۲ می باشد. پس از وارد کردن رمز ورود گزینه بله (yes) را انتخاب نمایید.



رمز ورود ۲۲۲۲ می باشد.

توجه: شماره واحد مربوط به نهبانی را ۹۹۹ در نظر گرفته شود.

پس از ورود به قسمت تنظیم شماره واحد با استفاده از گزینه انتخاب (Select) روی رقم های شماره واحد جا به جا شوید و سپس از گزینه تغییر (Change) جهت تغییر مقادیر رقم ها استفاده نمایید. پس از تنظیم شماره واحد گزینه بله (yes) را انتخاب نمایید.



این تنظیمات برای برقراری ارتباط داخلی می باشد و ارتباطی با زنگ پیل ندارد.

●●● تنظیمات پیش فرض | Reset Factory

با استفاده از این گزینه می‌توانید تنظیمات را به حالت کارخانه بازگردانید.
با انتخاب بله (yes) تنظیمات به حالت پیش فرض بازمی‌گردد.



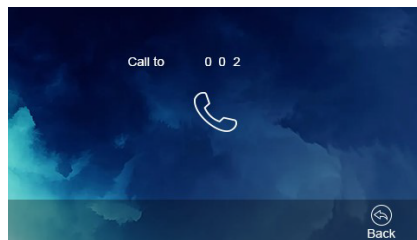
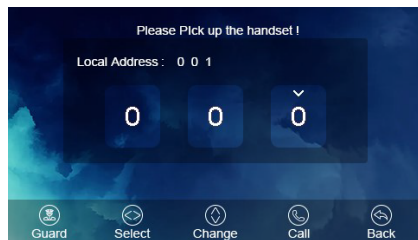
تنظیمات
پیش فرض
RESET
FACTORY

●●● ارتباط داخلی | Intercom

ابتدا دسته گوشی را برداشته و با لمس کردن کلید مربوط به ارتباط داخلی وارد منو مربوطه شوید و شماره واحد را وارد نمایید و سپس گزینه تماس (Call) را انتخاب نمایید.

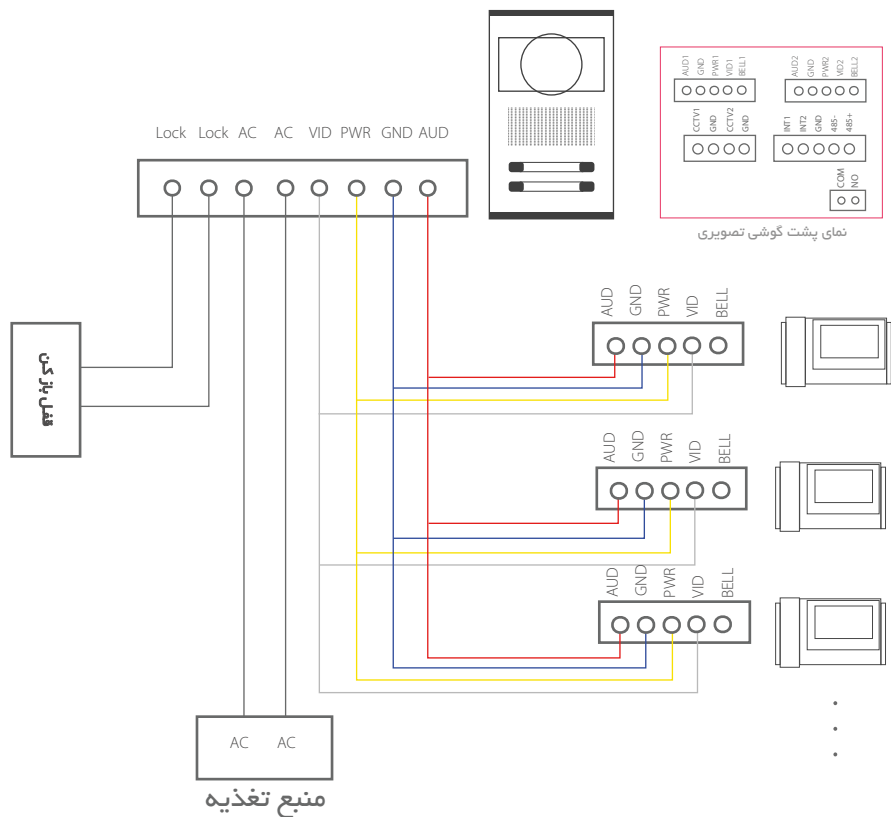
جهت ورود شماره واحد با استفاده از گزینه انتخاب (Select) روی رقم‌های شماره واحد جا به جا شوید و سپس با گزینه (Change) مقادیر رقم‌ها را تغییر دهید.

جهت برقراری ارتباط با نگهبانی، گزینه نگهبانی (guard) را انتخاب و یا عدد ۹۹۹ را شماره گیری نمایید.



ارتباط داخلی
Intercom

●●● **طریقه سیم کشی**

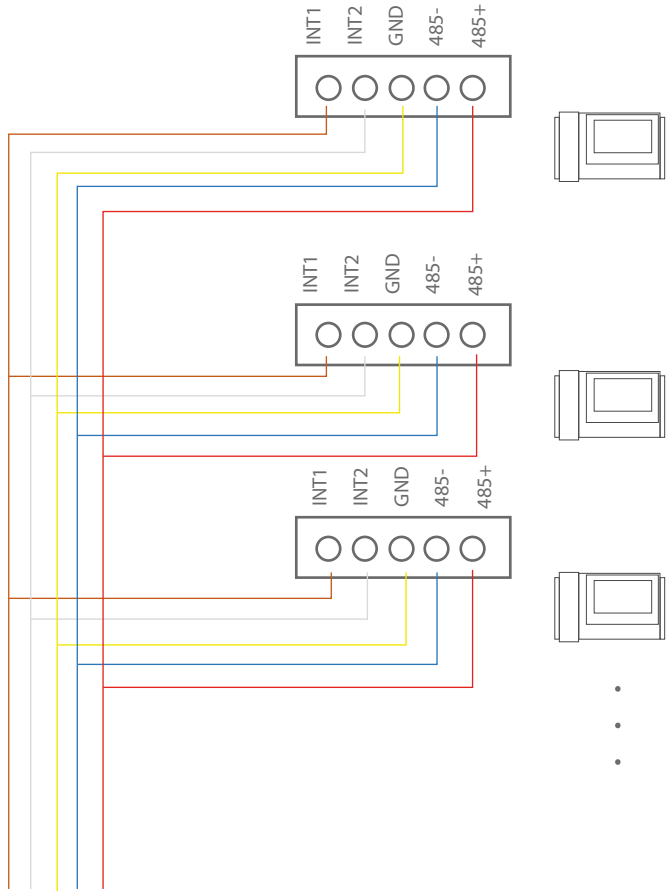


●●● **نکات مربوط به سیم کشی**

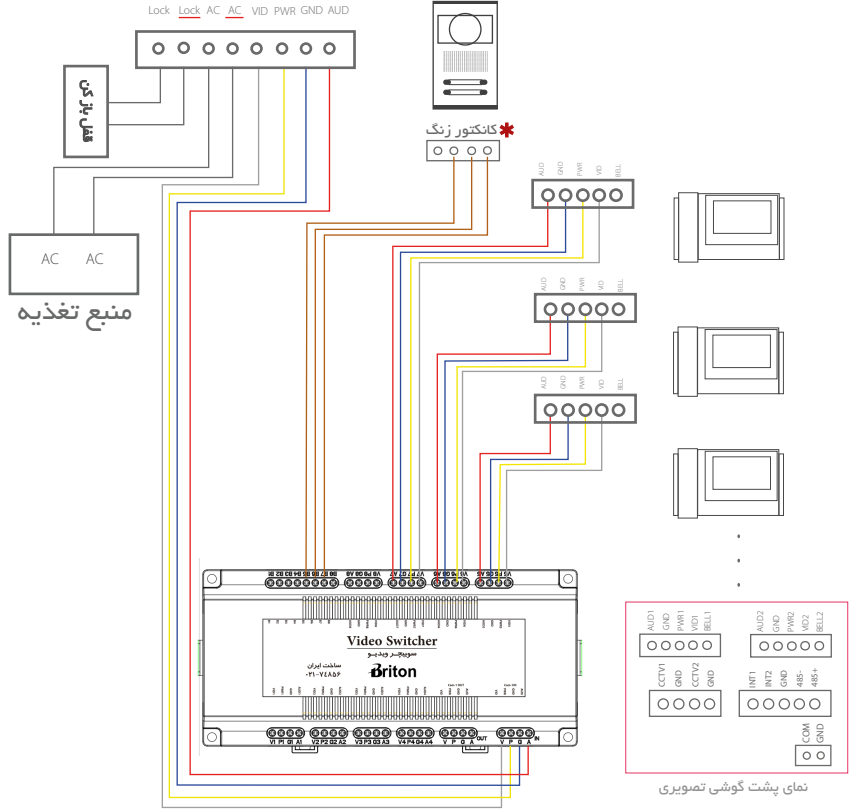
سیم مربوط به زنگ هر یک از گوشی های تصویری را ، به کانکتور مربوط به آن واحد در برد شستی پنل متصل نمایید.
سیم کشی در ۲، مطابق در ۱ می باشد.

جهت داشتن تصویر و صدای باکیفیت تر از سیم ۰,۶ میلی متر با جنس مس استفاده نمایید.
جهت نصب منبع تغذیه از سیم رشته ای (۱*۲) استفاده نمایید و حداکثر مسافت محل نصب تا پنل دم دری ۱۰ متر باشد.
باتوجه به اینکه ورودی منبع تغذیه AC ۲۲۰ ولت می باشد در محیط سربسته نصب شود.

نحوه سیم‌بندی ارتباط داخلی



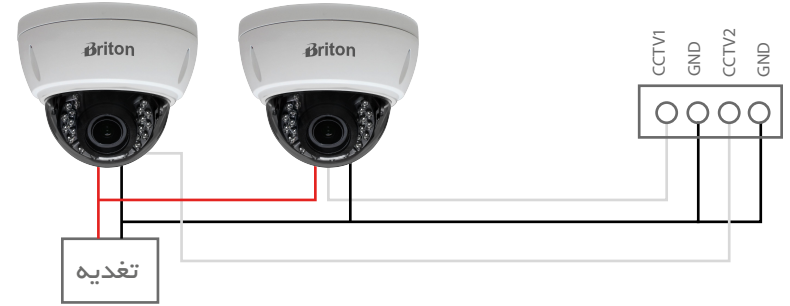
طریقه سیم‌کشی



نمای پشت گوشی تصویری

19 ***توجه:** سیم مربوط به زنگ هر یک از گوشی‌های تصویری را از سویچر، به کانکتور مربوط به آن واحد در برد شستی پتل متصل نمایید.

●●● نحوه سیم بندی دوربین امنیتی



●●● نحوه سیم بندی درب بازکن پارکینگ

